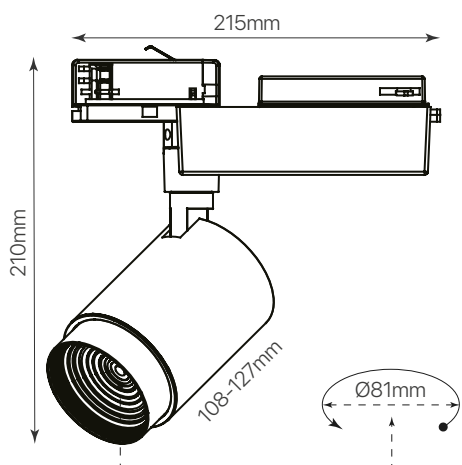


# track.24

## ficha técnica

### datasheet

ref. 5551128



**ángulo de apertura regulable: 10° a 60°**

|  |                               |
|--|-------------------------------|
| Nombre / Name  | Track. 24                     |
| Referencia / Reference                               | 5551128                       |
| Materiales / Materials                               | Aluminio + PC / Aluminum + PC |
| Difusor / Diffuser                                   | PC                            |
| Potencia / Power                                     | 25W                           |
| Temperatura de color / Color temperature             | 4000K                         |
| Flujo luminoso / Luminous flux                       | 2125lm                        |
| Dimable / Dimmable                                   | 0-10V dimable                 |
| Ángulo de apertura / Beam angle                      | 10°-60°                       |
| Ángulo de inclinación / Inclination angle            | -                             |
| IP   | IP20                          |
| IK   | 03                            |
| F.P  | >0,9                          |
| UGR  | <16                           |
| IRC  | >90                           |
| Chip   | CREE                          |
| Driver   | i-TEC series non-flicker      |
| Vida media ( duración ) / Average life               | 50,000 h                      |
| Clase energética / Energy class                      | A++                           |
| Aislamiento eléctrico / Electrical isolation         | Clase I / Class I             |
| Colores / Colors                                     | Blanco / White                |
| Medida exterior / Product size                       | 215mm x 210mm x 81mm          |
| Protección contra Sobretensiones / surge protections | 3,75kV                        |
| Tª ( ambiente/trabajo ) / Tª ( enviroment/work )     | -25°C ~45°C                   |
| Input  | AC 120 ~ 277V                 |
| Output   | DC8 ~ 42V 600mA               |
| Frecuencia / Frequency                               | 50/60Hz                       |
| Peso / Weight  | 0,93kg                        |
| Certificados / Certificates                          | CE&RoHS                       |
| Garantía / Warranty                                  | 2 años                        |